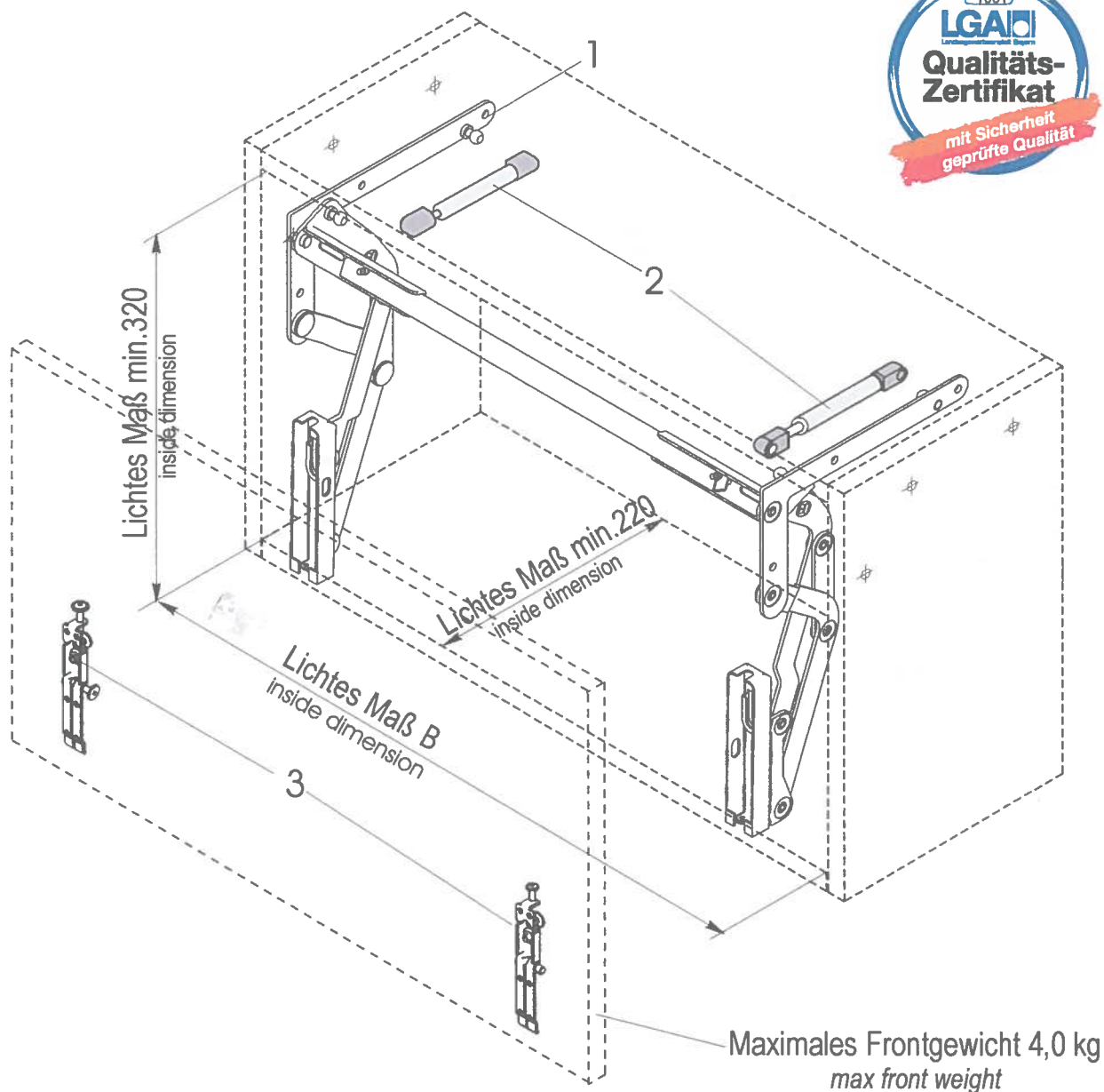


Montageanleitung Mounting instruction

für Hochschwenkbeschlag im Oberschrank mit 2 Gasdruckfedern
for swing-up fitting in the wall unit with 2 gas springs

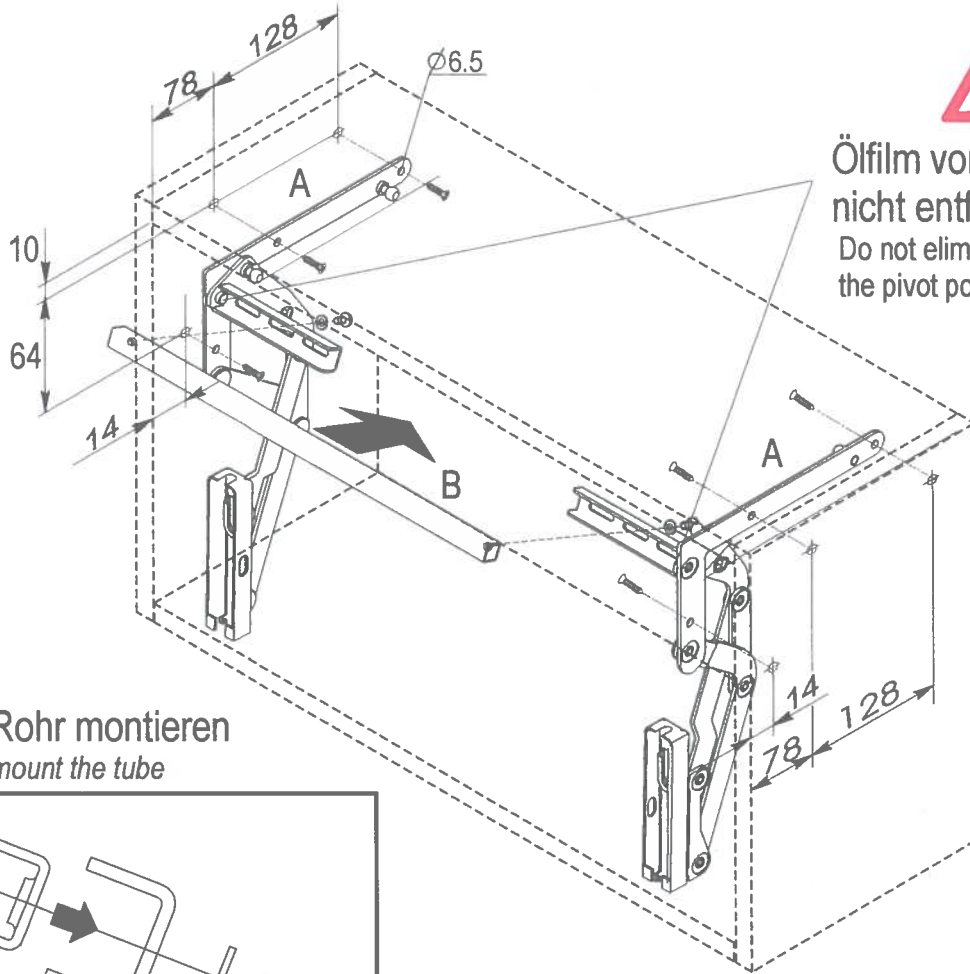
Art.-Nr.001345



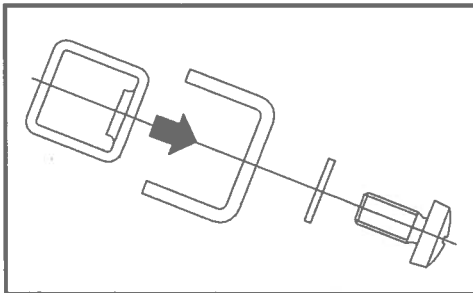
- 1. Hochschwenkbeschlag
Swing-up fitting
- 2. Gasfeder
gas spring
- 3. Montageplatten
mounting brackets

Art.-Nr. Kesseböhmer:	Maß "B" dimension "B"
001345	411-570 mm

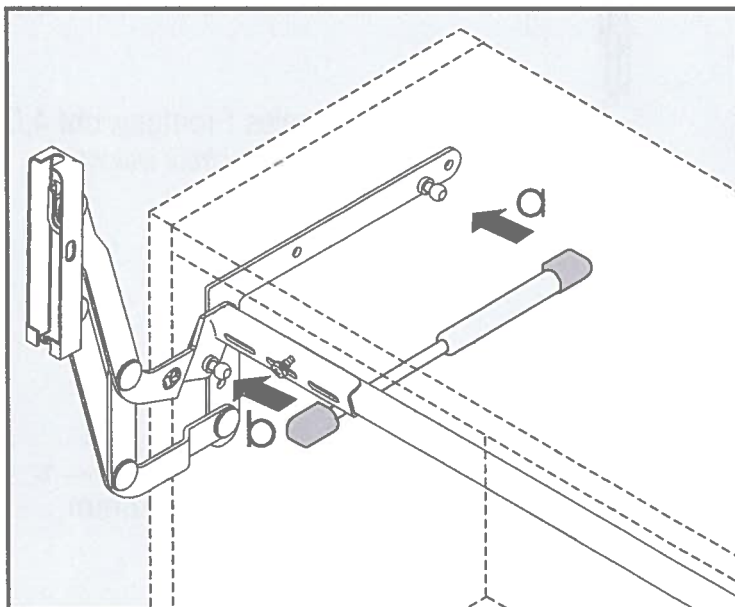
A. Seitenteile des Hochschwenkbeschlages einschrauben
srew the lateral parts of the swing-up fitting



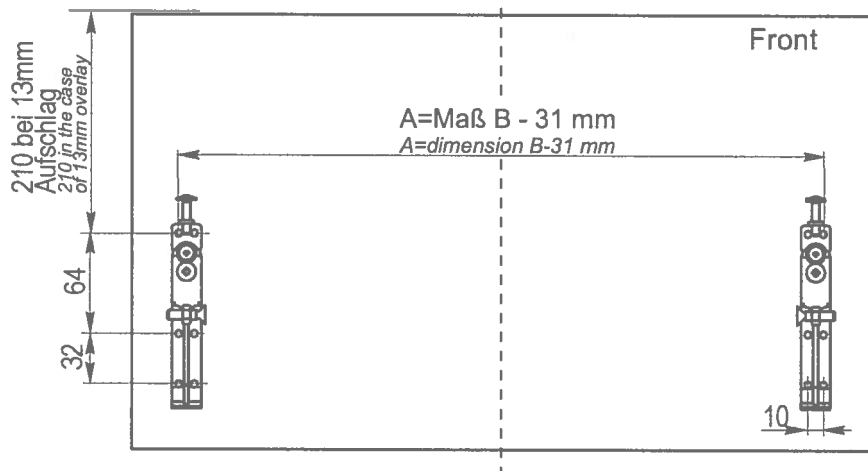
B. Rohr montieren
mount the tube



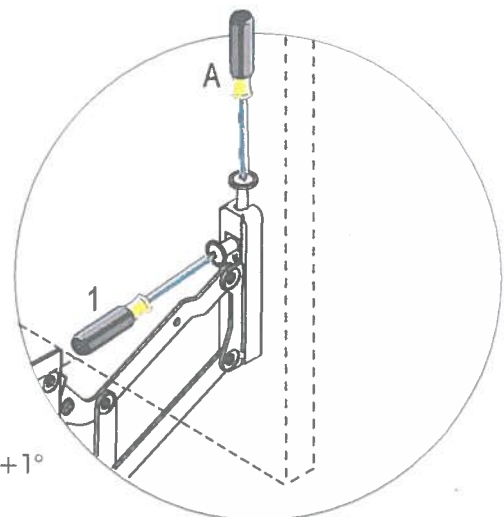
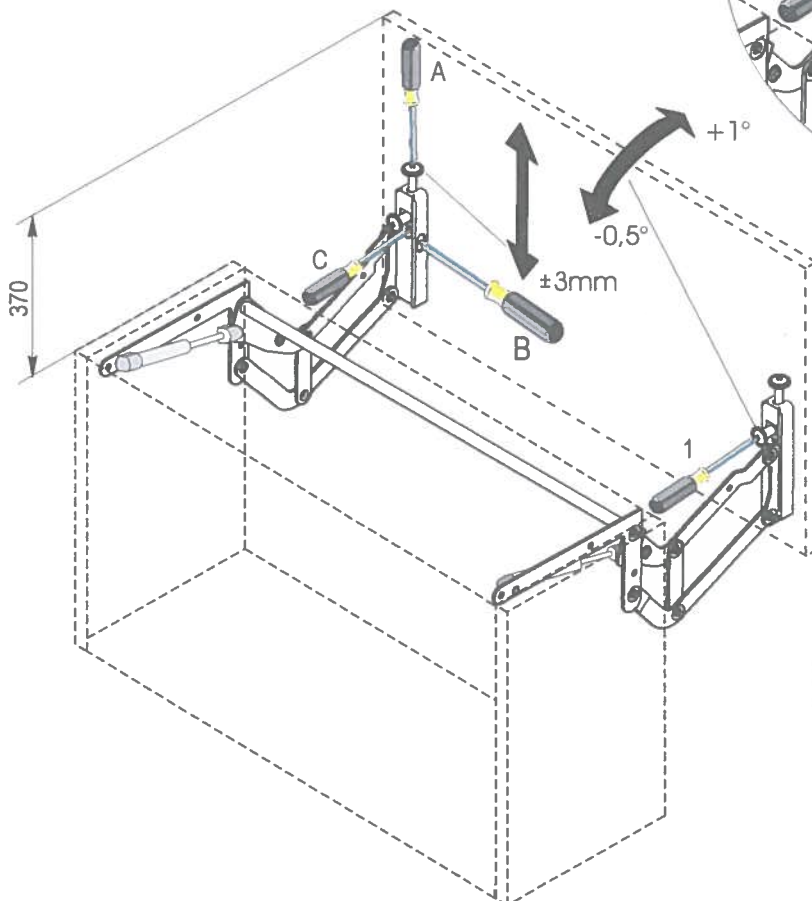
C. 2 Gasfedern montieren
mount the gas springs



D. Montageplatten an der Front verschrauben screw the mounting brackets to the front



E. Front einhängen und montieren Front justieren Front fixing and mounting front adjusting



Zur Höhen-(A), Seiten-(B) und Neigungsverstellung(C) vorher die Befestigungsschraube (1) lösen.

For height-(A), side-(B) and tilt adjustment(C) please unscrew the fixing screw (1)

